

リニューアルバスカラット(温風)

壁掛タイプ/単相 200V 電源タイプ

リニューアルバスカラット 200V 暖房 風乾燥
特定保守製品

ワイヤレスリモコンタイプ



■換気部 (付属品) ■ワイヤレスリモコン(付属品)



7月発売予定
V-241BK-RN 希望小売価格 147,000円(税別)

- 浴室乾燥
- 風乾燥
- 衣類乾燥
- 暖房
- 涼風*1
- 浴室換気

開口寸法
角穴の場合 (タテ) 135~175x(ヨコ) 160~220(mm)
丸穴の場合 呼び径φ150(mm)

既設の換気扇や従来品からのお取り替えの場合は、電源電圧を100Vから200Vに変更する必要があります。

ファン	グリル・パネル
換気用 プラスチック	循環用 金属 プラスチック

- 既設の(浴室)換気口を利用して取付けが可能
- 乾燥(衣類・浴室)・暖房・涼風*1・換気の1台5役
- 暖房・乾燥: PTCセラミックヒーター 2200W相当
- 循環ファンによる涼風効果(夏期)*1
- 温度過昇防止用サーミスタ・温度ヒューズ付
- 運転表示パネル採用
- 低騒音設計
- 最大12時間「入」・「切」タイマー
- 換気・涼風は連続運転可能
- ※1「風乾燥モード」による涼風になります。

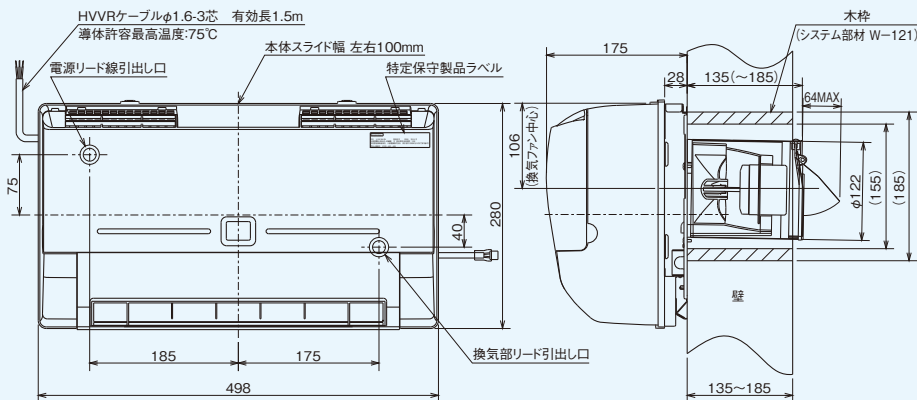
- 注意
- 標準適合サイズは1.5坪(1600mm×2400mm×2200mm)の浴室です。浴室が広くなればなる程、乾燥時間は延長し、暖房効果も減少します。
 - 本商品に温度設定機能はありません。
 - 乾燥および暖房効果は外気温度および浴室構造(壁・床材・広さ・密閉性・断熱性)により異なります。
 - 本商品の設置にあたっては地域により防火上の制限がありますので、詳細は所轄監督官庁(所轄消防署など)にお問い合わせください。
 - リモコンは浴室内にも設置できますが、浴槽の上や直接お湯や水がかかる場所には設置しないでください。
 - 本体を傾けて設置しないでください。
 - 本体温度過昇防止のため、ヒーターがON・OFFを繰り返す場合があります。
 - 本商品は戸建住宅の浴室または脱衣室の壁面取付専用です。業務用途や集合住宅では使用できません。
 - 温泉やプール等では使用しないでください。
 - 電子点灯方式の蛍光灯(ICインバータ蛍光灯など)の近くや、直射日光などの強い光のあたる場所に設置すると、ワイヤレスリモコンの信号を受けつけにくくなる場合があります。
 - 本商品の下方には、耐熱温度の低い物が配置されないように設置ください。ヒーターの熱により変形や変色するおそれがあります。
 - V-241BK-RN、WD-240BK、WD-240DKを2台以上設置の際、リモコン操作にご注意ください。干渉する場合があります。
 - 本商品に輻射暖房機能はありません。

●システム部材 (下記は一例です。詳細は65・393~427ページをご覧ください。)

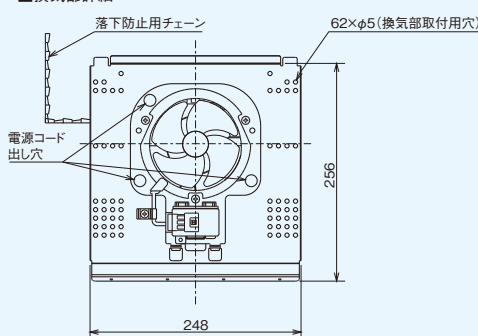
形名	1. 角穴取付の場合			2. 丸穴取付の場合							
	ウェザーカバー ※2			丸形フード ※3		深形フード		ベントキャップ ※4	プラスチック製フード		
	木枠	プラスチック製	ステンレス製	アルミ製	標準	ステンレス製	アルミ製	ステンレス製		アルミ製	
V-241BK-RN	W-121	P-12CVP	P-10CVS	P-18KFA _s	P-18FA _s	P-18VS _s	P-18VA _s	P-18RS _s	P-18RA _s	P-18CV	
		¥2,200	¥4,200	¥13,900	¥5,800	¥5,100	¥9,500	¥7,800	¥4,500	¥3,400	¥2,500

- ※2 フード内のセパレートプレート(しきい板)を外して使用してください。
- ※3 壁厚202mm以上でない取付けできません。
- ※4 壁厚211mm以上でない取付けできません。

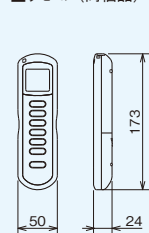
■外形図



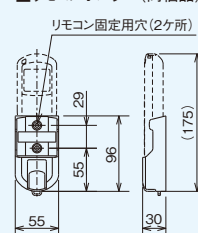
■換気部詳細



■リモコン(同梱品)



■リモコンホルダー(同梱品)

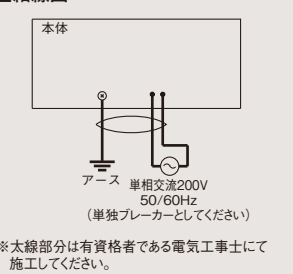


※本体の取付けは浴室の内側から行ってください。

(単位mm)

定格	単相交流 200V 50/60Hz
ヒーター形式	PTC セラミックヒーター
ヒーター容量	2.2kW

■結線図



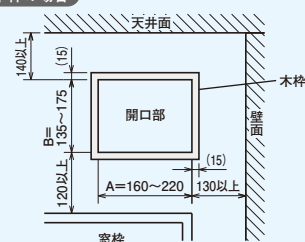
⚠ 安全に関するご注意

- 据付・設置に際しては、商品に同梱されている「据付説明書」をよく読んで商品にあった据付けをしてください。誤った据付けをされると事故の原因になります。
- 電気設備技術基準に基づき、D種接地工事および漏電遮断器の据付けを行ってください。
- ご使用前に「取扱説明書」をよくお読みの上正しくお使いください。誤った使い方をされると事故の原因となります。

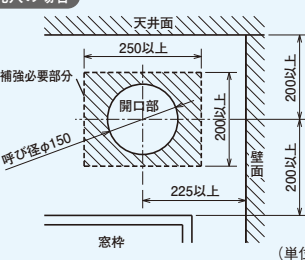
■設置可能な開口位置・寸法

※下記は壁面・天井面より本体の温風吹出口及び空気吸込口まで100mm以上確保できる寸法となっています。

1. 木枠の場合



2. 丸穴の場合



下表の価格はすべて税別価格です。