

従来タイプ取替専用

100V電源/3部屋用(1部屋暖房)タイプ/DCブラシモーター、2部屋用(1部屋暖房)タイプ/ACモーター

※お取替の詳細は768-769ページをご覧ください。
 ※V-122BZはインバータではありません。

バスカッド24

強 入浴前 暖房 弱 入浴中 暖房

特定保守製品

風圧式シャッター 節電乾燥 自動暖房

専用コントロールスイッチは別売です。



(写真は V-123BZL)

接続パイプ φ100mm 天井埋込寸法 420mm角 野縁埋込寸法 415mm角

ボディ	ファン	グリル
金属	換気用 循環用	プラスチック
	プラスチック	

DCブラシモーター

※ V-122BZ は AC モーター

3部屋用(1部屋暖房/3部屋換気)

1部屋換気(浴室のみ)では使用できません。

V-123BZL 希望小売価格 **135,000円(税別)**
 (受注生産品)

- 浴室と洗面所・トイレ等の3室同時換気
- ※暖房機能は浴室のみ。
- 24時間換気機能付(風量7段階切替可能)
- 換気風量強・弱切替可能(4段階切替可能)
- 浴室換気ダンパー付 ●冬期モード(24時間換気風量調整)

●ブレーカー入後数分間換気ファンの調整運転を行います。

2部屋用(1部屋暖房/2部屋換気)

副吸込口カバープレートを使用すると1部屋換気(浴室のみ)で使用できます。

V-122BZ 希望小売価格 **110,000円(税別)**
 (受注生産品)

- 浴室と洗面所等の2室同時換気
- ※暖房機能は浴室のみ。
- 24時間換気機能付(風量2段階切替可能)
- 換気風量強・弱切替可能

●V-122BZのトイレ(外部)スイッチ入の場合の換気風量は、24時間換気運転中は1ノッチアップとなります。(例:24時間換気1→換気弱)また、24時間換気停止中は24時間換気となります。

共通特長

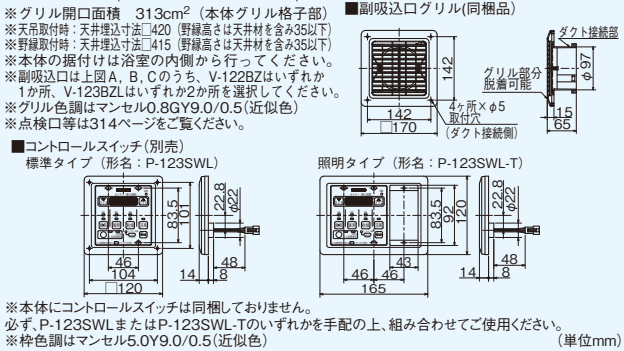
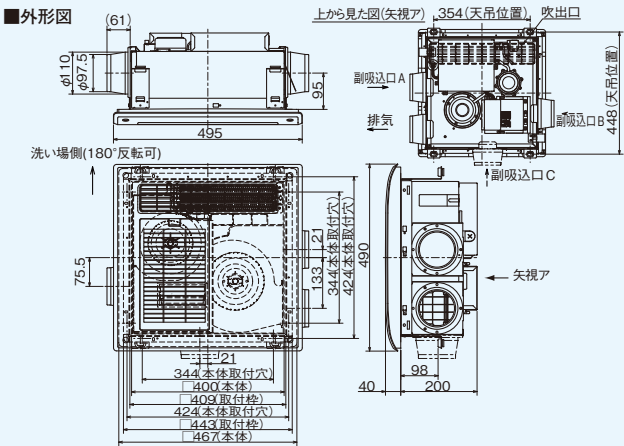
- 衣類乾燥・浴室乾燥・暖房・涼風・換気の1台5役
- 暖房・乾燥用 PTC セラミックヒーター搭載
- 循環ファンによる涼感効果(夏期)
- 温度過昇防止用サーモスタット・ヒューズ付
- トイレ(外部)スイッチ遅延タイマー設定機能付
- 低騒音設計 ●最大12時間「入・切」タイマー
- 配線容易(コントロールスイッチはコネクタ・ワンタッチ接続(本体側電源2芯、アース1芯、コントロールスイッチ3芯))
- 速結端子接続 ●スライド脱着式(取付枠同梱)
- P-13HLA₂を使用すれば接続自由度アップ
- 副吸込口A・B・C3方向から選択可能(付属品)

- 副吸込口グリル(風量調整板付)V-123BZL:2個、V-122BZ:1個
- 副吸込口V-123BZL:2個、V-122BZ:1個
- 排気接続口1個
- 副吸込口ふき板 V-123BZL:1枚、V-122BZ:2枚
- 天吊金具 ●取付枠
- コントロールスイッチ接続コード(有効長約5m)

- 標準適用サイズは「F1」(1600mm×1600mm×2200mm)の浴室です。浴室が広く浅くなるほど、乾燥時間は延長し、暖房効果も減少します。
- 傾斜した天井には据付けできません。
- 乾燥および暖房効果は外気温および浴室構造(壁・床材・広さ)により異なります。
- 本商品の設置にあたっては地域により防災上の制限がありますので、詳細は所轄監督官庁(所轄消防署など)にお問合せください。
- 本商品は住宅用です。業務用途では使用できません。
- 温泉の浴室やプール等では使用しないでください。
- 換気運動出力機能はありません。換気運動出力仕様は受注生産にて対応可能です。詳しくは巻末の当社販売会社「三菱電機住環境システムズ(株)」にお問い合わせください。
- ※313ページ「ご採用にあたってのおねがい」をご参照ください。

●システム部材(下記は一例です。詳細は398～431ページをご覧ください。)

形名	丸形フード			深形スクエアフード			深形フード			ベントキャップ		排気/副吸込口 アダプタ	防風板付 ベントキャップ ステンレス製	防火 ダンパー	パイプ 継手	延長用 リモコン コード	副吸込口 グリル用 ネットフィルター
	防火 ダンパー付	ステンレス 製	アルミ製	ステンレス製	ステンレス製	アルミ製	ステンレス製	ステンレス製	ステンレス製	アルミ製							
V-123BZL V-122BZ	P-13FSD ₂ -BL	P-13FS ₂	P-13FA ₂	P-13JS	P-13JSD	P-13VSD ₂	P-13VS ₂	P-13VA ₂	P-13RSD ₂ -BL	P-13RS ₂	P-13HLA ₂	P-13YS-BL	P-13DUG ₂	P-13PA ₂	P-10RC	P-13GNET ¥700	
	¥8,400	¥6,100	¥4,100	¥9,200	¥12,200	¥10,500	¥7,500	¥5,800	¥6,600	¥3,400	¥5,000	¥6,000	¥9,900	¥700	¥2,400		
	P-13FAD ₂	P-13FSO ₂	P-13FAO ₂	P-13JSQ	P-13JSD	P-13VAD ₂	P-13VSQ ₂	P-13VAO ₂	P-13RAD ₂	P-13RA ₂		P-13YSD-BL	P-13DU ₂	P-13DU ₂	P-05RC		
	¥7,100	¥6,600	¥4,600	¥9,700	¥12,700	¥8,800	¥7,500	¥5,800	¥5,900	¥2,400		¥9,200	¥4,000		¥1,800		



形名	消費電力 (W)	風量 (m³/h)				騒音 (dB)		本体質量 (kg)	接続パイプ (mm)
		50Hz	60Hz	50/60Hz	50Hz	60Hz	50Hz		
V-123BZL	暖房	1225	1230	190	190	41	41.5	41.5	10 φ100
	乾燥	610	600	115	100	32	30		
	涼風	36	40	200	190	190	45	45.5	

形名	消費電力 (W)	風量 (m³/h)				騒音 (dB)		有効換気量 (m³/h)	本体質量 (kg)	接続パイプ (mm)			
		50Hz	60Hz	50Hz	60Hz	50Hz	60Hz				50Hz	60Hz	
V-122BZ	暖房	1225	1230	190	190	41	41.5	142	159	125	142		
	乾燥	610	600	115	100	29.5	25.5						
	涼風	50	60	205	215	190	190	46	47				
24時間換気	強	24.5	25.5	140	120	—	—	35	32	111	102	101	95
	中	9	10	80	80	—	—	24	24.5	66	66	61	61
	弱	—	—	—	—	—	—	—	—	—	—	—	—

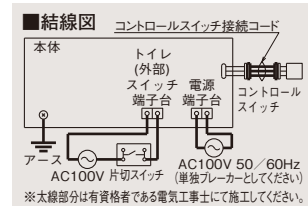
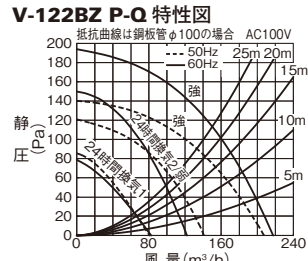
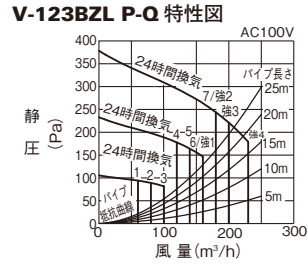
形名	消費電力 (W)	風量 (m³/h)				騒音 (dB)		有効換気量 (m³/h)	本体質量 (kg)	接続パイプ (mm)			
		50Hz	60Hz	50Hz	60Hz	50Hz	60Hz				50Hz	60Hz	
V-123BZL	暖房	1225	1230	190	190	41	41.5	142	159	125	142		
	乾燥	610	600	115	100	29.5	25.5						
	涼風	50	60	205	215	190	190	46	47				
24時間換気	強	24.5	25.5	140	120	—	—	35	32	111	102	101	95
	中	9	10	80	80	—	—	24	24.5	66	66	61	61
	弱	—	—	—	—	—	—	—	—	—	—	—	—

※特性表の数値は副吸込口Aを選択した場合。 ※暖房時の騒音値は換気停止設定時の値です。

システム部材

取替アタッチメント (V-122BZ用)
 従来品 V-130BZE、V-130BZD から V-122BZ に取り替える際に使用します。
P-130AT 希望小売価格 **6,600円(税別)**

副吸込口カバープレート (V-122BZ用)
 V-122BZ を1部屋用として使用するための副吸込口カバープレートです。
P-123CP 希望小売価格 **1,500円(税別)**



※太線部分は有資格者である電気工事に施工してください。

安全に関するご注意

- 電気工事は必ず専門の電気工事に依頼してください。(無資格者の電気工事は法律で禁止されています。)
- 据付・設置の際は、商品に同梱されている「据付説明書」をよく読んで商品にあった据付けを行ってください。誤った据付けをされると事故の原因になります。
- 電気設備技術基準に基づき、D種接地工事および漏電遮断器の据付けを行ってください。
- ご使用の前に「取扱説明書」をよくお読みの上正しくお使いください。誤った使い方をされると事故の原因となります。

24時間
シ暖バ
ス房ス
シテム
乾燥・換
気
100V電源
専用

下表の価格はすべて税別価格です。