

優良住宅部品に認定された高品質のダクト用ファン群

優良住宅部品 (BL 部品) とは、住宅関連部品の中でとくに品質、性能、アフターサービス等に優れたものを一般財団法人ベターリビングが認定した商品です。三菱電機は、よりよい住宅関連部品の開発改良を行っている中で、ダクト用換気扇では数多くの機種が優良住宅部品の認定を受けております。認定を受けた機種には、左記の BL 証紙で、BL 規格品であることを表示しています。この BL 部品に、一般財団法人ベターリビングが保証責任保険と賠償責任保険の 2 種類の保険をつけて、万一事故があった場合、メーカーがお客様に対して十分なアフターサービス、損害補償を行うシステムもっています。このように、BL 認定商品は、優れた品質ばかりでなく、十分な消費者保護も備えた商品です。

※「証紙品名」は BL 規格区分を記号化したものであり、「認定番号」とは異なります。(例: 証紙品名 VU-08 はサンタリー用ファン(便所用))

※優良住宅部品は、設置する場所 (住宅用途) を設定して認定基準を規定しております。そのため、優良住宅部品を用途以外で使用される場合は、優良な部品としての性能が発揮できないことがあるとともに、優良住宅部品認定制度に基づく優良住宅部品とはなりませんので、ご注意ください。

サンタリー用ファン

用途 トイレ 接続パイプ $\phi 100\text{mm}$ エクスリーファン 電源コード (プラグ付) 世界最小! 換気扇モーター

格子グリル

V-08P₆-BL 希望小売価格 **9,240 円** (税抜価格 **8,800 円**)
(BL 認定番号 BLVU130914)
BL 規格便所用 I 型 (証紙品名 VU-08)

V-08PP₆-BL 希望小売価格 **9,660 円** (税抜価格 **9,200 円**)
(BL 認定番号 BLVU130914)
BL 規格便所用 II 型 (証紙品名 VU-08)

●高静圧タイプ

電気式シャッター

V-08PS₆-BL 希望小売価格 **13,860 円** (税抜価格 **13,200 円**)
(BL 認定番号 BLVU130914)
BL 規格便所用 I 型 (証紙品名 VU-08)

●電気式シャッター付 (グリル内部)

丸形パンチンググリル

V-08PM₆-BL 希望小売価格 **9,975 円** (税抜価格 **9,500 円**)
(BL 認定番号 BLVU130914)
BL 規格便所用 I 型 (証紙品名 VU-08)

●パンチングメタルグリルがホコリを前面でキャッチ (清掃は拭くだけ)

用途 浴室 接続パイプ $\phi 150\text{mm}$ エクスリーファン

格子グリル

V-12PP₆-BL 希望小売価格 **11,970 円** (税抜価格 **11,400 円**)
(BL 認定番号 BLVU130914)
BL 規格浴室用 I 型 (証紙品名 VU-07)

●大風量・高静圧タイプ
●電源コード直付け

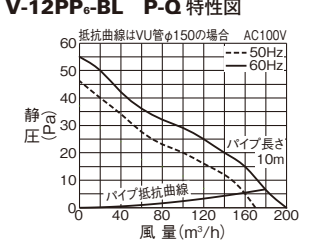
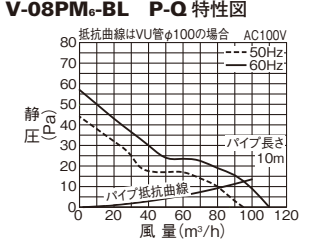
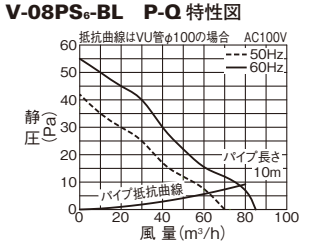
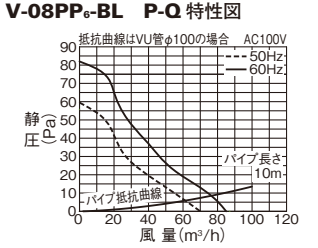
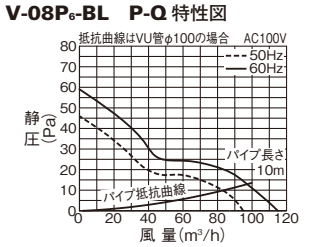
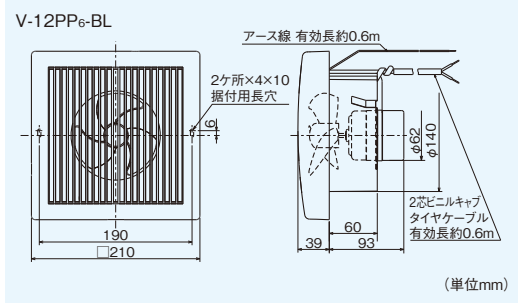
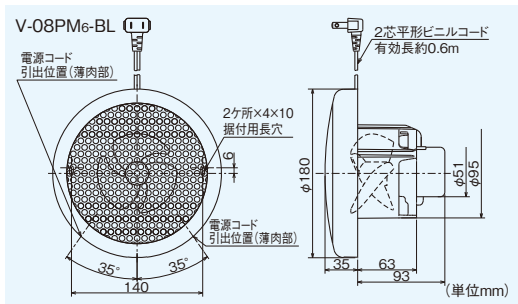
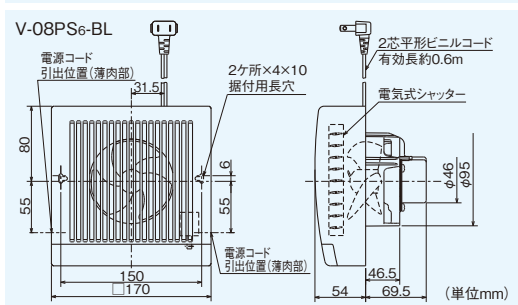
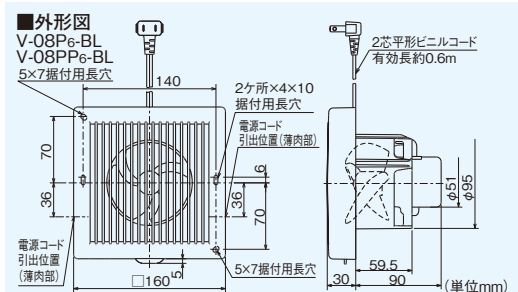
※注意
●浴室など湿気が多い場所ではアース線を確実に取付けてください。(D 種接地工事)

■共通特長

- 世界最小! コンデンサモーター<MINIMO®(07SSモーター)>採用 (V-12PP₆-BLを除く)
- ※1 2012年2月現在当社調べ。全自動無人化生産対応コンデンサ搭載型換気扇用交流モーターにおいて。
- 天井・壁据付可能
- ※注意
●外風の吹付けが強い場所で使用するときには風圧式シャッター付深形フードを推奨します。
- パイプ用ファンと下記の屋外部材を組合せる場合、壁厚の深合で据付けられないケースがあります。703 ページをご参考のうえ、必要壁厚を確保ください。
- アルミレキシブルダクトへの据付けはできません。

●システム部材 (下記は一例です。詳細は 354・361・385～417 ページをご覧ください。)

形名	丸形フード			深形スクエアフード			深形フード			ベントキャップ		防風板付	パイプスリーブ	コントロールスイッチ	
	防火ダンパー付	ステンレス製	アルミ製	ステンレス製			防火ダンパー付	ステンレス製	アルミ製	防火ダンパー付	ステンレス製	ベントキャップ			
V-08P ₆ -BL	P-13FSD ₆ -BL ¥8,400	P-13FS ₆ ¥6,100	P-13FA ₆ ¥4,100	P-13JS ¥9,200	P-13JUS ¥9,000	P-13VSD ₆ ¥10,500	P-13VS ₆ ¥7,500	P-13VA ₆ ¥5,800	P-13RSD ₆ -BL ¥6,600	P-13RS ₆ ¥3,400	P-13YS ₆ -BL ¥6,000	P-13PSP ¥3,000	※	P-11SW ¥4,800	
V-08PP ₆ -BL	P-13FAD ₆ ¥7,100	P-13FSQ ₆ ¥6,600	P-13FAQ ₆ ¥4,600	P-13JSQ ¥9,700	P-13JUSQ ¥9,500	P-13VAD ₆ ¥8,800	P-13VSQ ¥7,500	P-13VAQ ¥5,800	P-13RAD ₆ ¥5,900	アルミ製 防火ダンパー付 ¥2,400	P-13PSM ¥3,200	P-13PSP ¥3,000			P-11SW ¥4,800
V-08PS ₆ -BL											P-13PSL ¥3,800				
V-08PM ₆ -BL												P-13PSP ¥3,000			P-11SW ¥4,800
V-12PP ₆ -BL	P-18FSD ₆ -BL ¥12,400	P-18FS ₆ ¥8,200	P-18FA ₆ ¥5,100	P-18JS ¥12,000	P-18JSD ¥11,500	P-18VSD ₆ ¥14,000	P-18VS ₆ ¥9,500	P-18VA ₆ ¥7,800	P-18RSD ₆ -BL ¥7,600	ステンレス製 ¥4,500	ステンレス製 ¥8,000	P-18PSP ¥4,500	P-11SW ¥4,800		
	P-18FAD ₆ ¥10,300	P-18FSQ ₆ ¥8,900	P-18FAQ ₆ ¥5,900	P-18JSQ ¥12,500	P-18JUSD ¥12,000	P-18VAD ₆ ¥12,300	P-18VSQ ¥9,500	P-18VAQ ¥7,800	アルミ製 ¥6,900	アルミ製 ¥3,400	防火ダンパー付 ¥10,200			P-18PSP ¥4,500	P-11SW ¥4,800



簡単据付! ※V-12PP₆-BLを除く

〈電源線引き込み可能〉
壁埋込パイプスリーブ対応可能
※詳細は 354 ページを参照ください。

下表の価格はすべて税抜価格です。

※ P-13PSP は V-08P₆-BL、V-08PP₆-BL、V-08PM₆-BL に据付可能。